

Lampă cu senzor de exterior

L 190 S

negru
EAN 4007841 644413
Nr. articol 644413

 steinel



Descrierea funcției

Frumusețe atemporală până în cel mai mic detaliu. Lampă de exterior cu senzor clasică L 190 S, ideală pentru zonele reprezentative, unghi de detectare de 180°, rază de acțiune de până la 12 m sau 5 m reglabilă, carcasă din aluminiu turnat, funcție de lumină de bază și pornire lentă a luminii.

Specificații tehnice

Dimensiuni (L x B x H)	147 x 217 x 335 mm
Cu sursă luminoasă	Nu
Garanția producătorului	3 ani
Setări prin	Potențiometre
Cu telecomandă	Nu
Variante	negru
UM1, EAN	4007841644413
Aplicație, loc	Exterior
Aplicație, încăpere	exterior, ușă de la intrare, în toată clădirea, terasă / balcon, curte & cale de acces
Locul montării	perete
Rezistență la impact	IK03
Grad de protecție	IP44
Clasă de protecție	II
Temperatura ambientală	de la -20 până la 40 °C
Material carcasă	Aluminiu
Material de acoperire	Sticlă transparentă

Capacitatea de a masca segmente individuale	Da
Scalabil electronic	Nu
Scalabil mecanic	Nu
Rază, radial	r = 5 m (39 m ²)
Rază, tangențial	r = 12 m (226 m ²)
Înterupător de amurg	Da
Material carcasă	obturatoare
lampă	Lampă universală
Baza	E27
Aprindere soft-start	Da
Lumină constantă	reglabil, 4h
Setare crepuscul	2 - 200 lx
Setarea timpului	5 s - 15 Min.
Funcție lumină de bază	Da
Rețele	Nu
Lumina de bază în procent	0 - 50 %
Procent funcție lumină de bază, de la	0 %

<https://www.steinel.de>

Sub rezerva modificărilor tehnice

05.2025 Pagină 1 de la 2

Lampă cu senzor de exterior

L 190 S

negru
EAN 4007841 644413
Nr. articol 644413



Specificații tehnice

Conexiune la rețea	230 – 240 V / 50 Hz
Putere	100 W
Consum de energie	0,8 W
Înălțimea de montaj max	4,00 m
Mod slave selectabil	Nu
Protecție sneak-by	Da

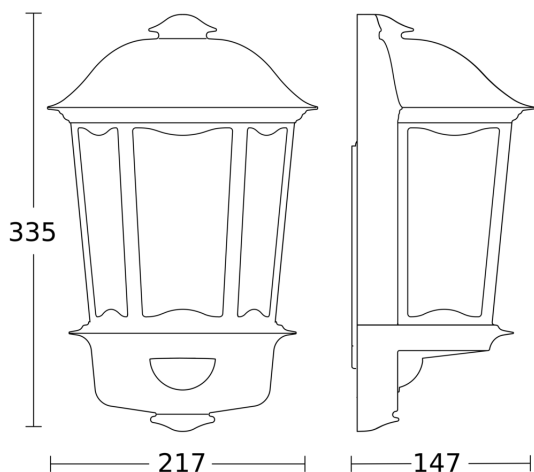
Procent funcție lumină de bază, până la	50 %
Înălțimea optimă de montaj	2 m
Unghi de detecție	180 °
Categoria de produse	Lampă cu senzor de exterior

Accesorii

EAN 4007841 000813
EAN 4007841 002190

Set sticlă L 190 S
Corp de bază de schimb L 170 / L 190 S

Desen tehnic



Schema circuitului

